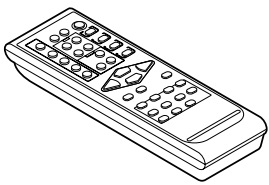
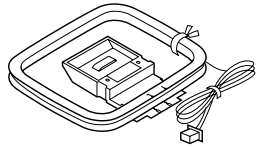


## 1 Accessories

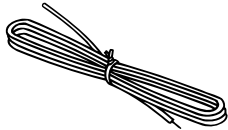
Accesorios



Remote control × 1  
Controlador remoto × 1



AM loop antenna × 1  
Antena de cuadro de AM × 1



FM antenna × 1  
Antena de FM × 1

## 2 Remote control battery installation

Instalación de las pilas del controlador remoto

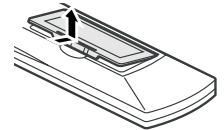
Use 2 "AA" size batteries (UM/SUM-3, R6, HP-7 or similar). Batteries are not included.

Use dos pilas del tamaño "AA" (UM/SUM-3, R6, HP-7 o equivalentes).

Las pilas no están incluidas.

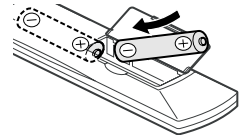
### 1 Open the battery cover.

Extraiga la cubierta de las pilas.



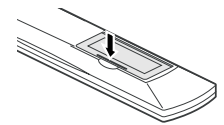
### 2 Insert the batteries as shown.

Inserte las pilas como se muestra.



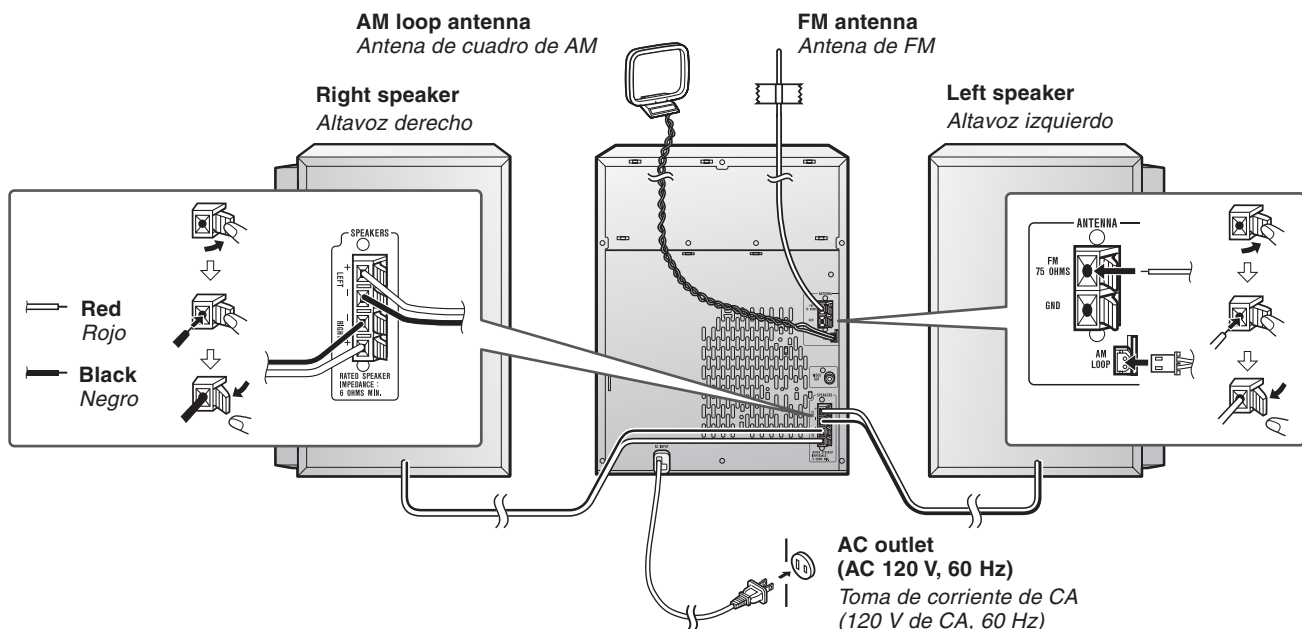
### 3 Close the cover.

Vuelva a colocar la cubierta.



## 3 System connections

### Conexiones del sistema



## 4 Turn on your system

### Conexión de la alimentación de su sistema

The first time the unit is plugged in, the unit will enter the demonstration mode. You will see words scroll.

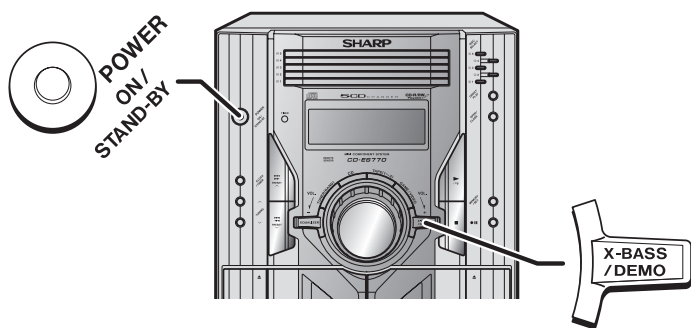
Cuando se enchufe por primera vez el aparato, se establecerá en el modo de demostración. Verá un desplazamiento de palabras.

**1 Press the X-BASS/DEMO button to cancel the demonstration mode.**

Pulse el botón X-BASS/DEMO para cancelar el modo de demostración.

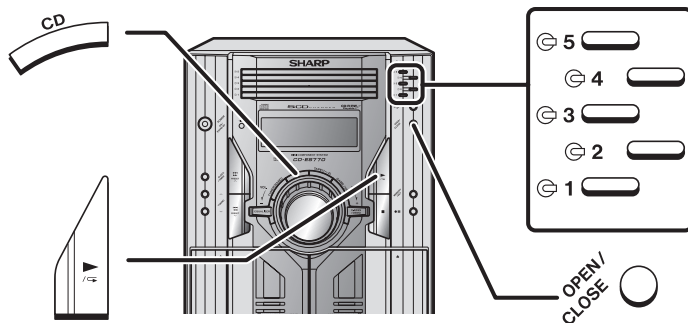
**2 Press the ON/STAND-BY button to turn the power on.**

Pulse el botón ON/STAND-BY para conectar la alimentación.



## Listening to a CD (CDs)

### Audición de un disco CD (discos CD)



**1 Press the CD button.**

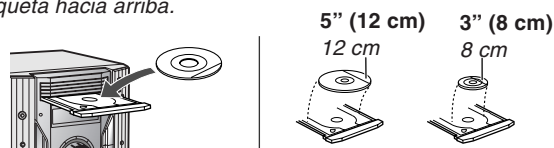
Pulse el botón CD.

**2 Press the 1 button and within 5 seconds, press the OPEN/CLOSE button to open the disc tray 1.**

Pulse el botón 1 y antes de 5 segundos, pulse el botón OPEN/CLOSE para abrir la bandeja de discos 1.

**3 Place the CD on the disc tray 1, label side up.**

Coloque el disco compacto en la bandeja de discos 1, con el lado de la etiqueta hacia arriba.



**4 Press the OPEN/CLOSE button to close the disc tray 1.**

Pulse el botón OPEN/CLOSE para cerrar la bandeja de discos 1.

**5 You can place discs on trays 2 - 5 by following steps 2 - 4.**

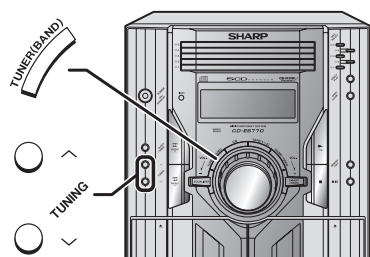
Podrá colocar los discos en las bandejas 2 - 5 siguiendo los pasos 2 - 4.

**6 Press the ► / ◀ button to start playback.**

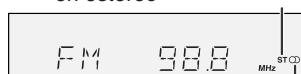
Pulse el botón ► / ◀ para iniciar la reproducción.

## Listening to the radio

### Audición de la radio



FM stereo mode indicator  
Indicador del modo de FM en estéreo



FM stereo receiving indicator  
Indicador de recepción de FM en estéreo

**1 Press the TUNER (BAND) button repeatedly to select the desired frequency band (FM or AM).**

Pulse repetidamente el botón TUNER (BAND) para seleccionar la banda de frecuencias deseada (FM o AM).

**2 Press the TUNING (∨ or ∧) button to tune in to the desired station.**

When the TUNING button is pressed for more than 0.5 seconds, scanning will start automatically and the tuner will stop at the first receivable broadcast station.

Pulse el botón TUNING (∨ o ∧) para sintonizar la emisora deseada. Cuando se pulse el botón TUNING durante más de 0,5 segundos, la exploración se iniciará automáticamente y el sintonizador se parará en la primera emisora difusora que pueda recibirse.

To receive an FM stereo transmission:

Press the TUNER (BAND) button to display the "ST" indicator.

● "∞" will appear when an FM broadcast is in stereo.

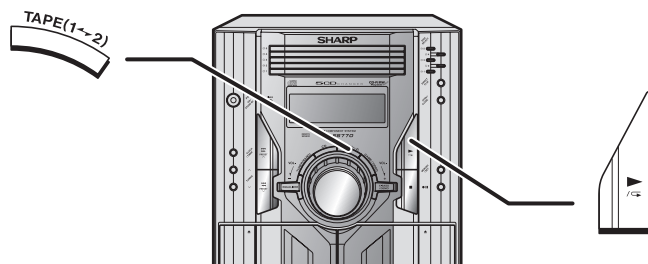
Para recibir una transmisión de FM en estéreo:

Pulse el botón TUNER (BAND) para que se visualice el indicador "ST".

● "∞" aparecerá cuando una difusión de FM sea en estéreo.

## Listening to a cassette tape

### Audición de una cinta de cassette



**1 Open the cassette compartment by pushing the area marked "▲".**

Abra la puerta del cassette compartimiento la parte marcada "▲".

**2 Load a cassette into the TAPE 1 compartment or TAPE 2 compartment with the side to be played facing towards you.**

Cargue un cassette en el compartimiento del cassette TAPE 1 o TAPE 2 con la cara a reproducirse encarada hacia usted.

**3 Press the TAPE (1 → 2) button to select the cassette you want to listen to.**

Pulse el botón TAPE (1 → 2) para seleccionar el cassette que desee escuchar.

**4 Press the ► / ◀ button to start playback.**

Pulse el botón ► / ◀ para iniciar la reproducción.