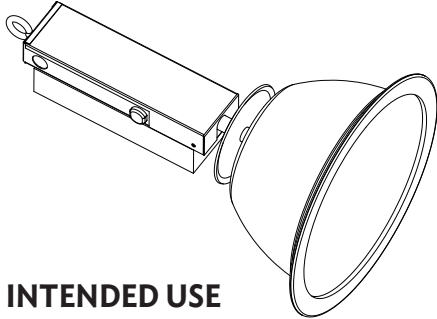


HIGH-BAY LED LIGHT INSTALLATION INSTRUCTIONS

Model: DL-HB5JM4(D)*

*Model with dimming



INTENDED USE

The Sharp High-Bay LED Light is intended for retail, warehouse and other indoor commercial applications.

CAUTION - SAFETY STATEMENTS

- Warning - Do not handle energized luminaires. Always turn off power before installing, removing, or inspecting.
- Qualified licensed professionals should perform all installation work. Installation must be completed in strict conformance with local building and electrical codes.
- Do not dis-assemble the luminaire.
- Do not remove or attempt to operate without lens cover over LED.
- Warning - Do not expose wiring to edges of metal to prevent damage.
- Warning - For removal of luminaire, turn off power. Allow luminaire to cool before handling. Reverse process of installation for removal.

USE AND CARE

- It is recommended to inspect and clean the fixture by a qualified licensed professional every three years.
- Do not wipe the luminaire with alkaline cleaning substance, gasoline, thinner, benzin, heating oil, alcohol, or polishing powder. Do not apply insect killer (it may damage).

SHARP MANUFACTURING COMPANY OF AMERICA A DIVISION OF SHARP ELECTRONICS CORPORATION LED LUMINAIRE 5-YEAR LIMITED WARRANTY

Sharp Manufacturing Company Of America, A Division Of Sharp Electronics Corporation warrants to the first consumer purchaser (the "Purchaser") that this Sharp brand LED Luminaire (the "Product"), when shipped in its original container, will be free from defects in materials and workmanship, and agrees that it will, at its option, either repair or provide the Purchaser a replacement of the defective product or part thereof that is a new or remanufactured equivalent at no charge to the Purchaser for parts or repair labor for the period set forth below.

Warranty Period for this Product:

The warranty period for material defects and workmanship is 5 years from date of original purchase from Sharp or its authorized reseller.

Terms and Conditions:

The warranty will apply only when the Product is used with products or lighting systems which are installed, operated, or maintained in accordance with each of the following:

- The National Electric Code (NEC)
- The Standards for Safety of the Underwriters Laboratories, Inc. (ETL Listed)
- The Standards of the American National Standards Institute (ANSI), and
- The specifications supplied by Sharp for the Installation, operation and maintenance of the Product.

This warranty will be void in the event the Product is (i) improperly installed, (ii) damaged, (iii) defaced, or (iv) subjected to neglect, accidental breakage or misuse, including but not limited to, failing to operate Product in accordance with Sharp specifications. Sharp shall not be responsible for any failure of the Product which is a result of external causes; natural catastrophe; power surges or failure; improper power supply; fault or negligence of the Purchaser or user; improper or unauthorized alteration, use, handling, or storage; operating product in ambient temperature that exceeds ambient listing; or any cause other than a defect in the material or workmanship of the Product. Sharp reserves the right to examine all failed Products and in its sole discretion to determine whether any Products are covered under the terms of this Limited Warranty.

This Limited Warranty does not include any Purchaser's material and labor costs required to remove, replace or ship the Product.

Limitation of Liability:

The warranties described herein shall be the sole and exclusive warranties granted by Sharp and shall be the sole and exclusive remedy available to the Purchaser. Correction of defects, in the manner and for the period of time described herein, shall constitute complete fulfillment of all liabilities and responsibilities of Sharp to the Purchaser with respect to the Product and shall constitute full satisfaction of all claims, whether based on contract, negligence, strict liability or otherwise. In no event shall Sharp be liable, or in any way responsible, for any damages or defects in the Product which were caused by repairs or attempted repairs performed by anyone other than an authorized servicer. Nor shall Sharp be liable or in any way responsible for any incidental or consequential economic, property or special damage. Some states do not allow the exclusion of incidental or consequential damages, so the above exclusion may not apply to you.

If any provision of this Limited Warranty, or part thereof, is held or deemed to be invalid, void or unenforceable, such holding shall not affect the validity and enforceability of the remainder of the Limited Warranty, and such other parts, provisions or clauses of the Limited Warranty shall be deemed to be severable. This device complies with Part 15 of the FCC rules. Operation is subject to the following two conditions: (1) this device may not cause harmful interference, and (2) this device must accept any interference received, including interference that may cause undesired operation.

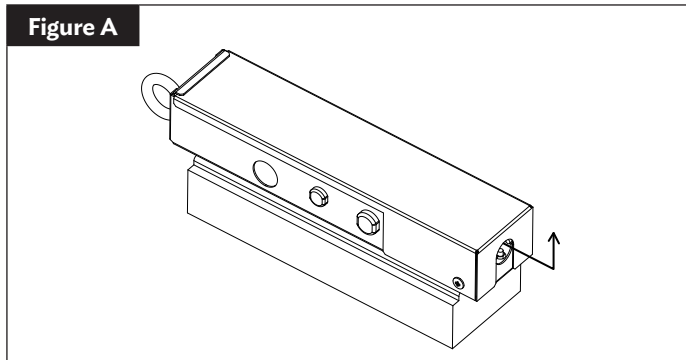
For U.S.	For Canada
<p>THIS LIMITED WARRANTY IS VALID ONLY IN THE FIFTY (50) UNITED STATES, THE DISTRICT OF COLUMBIA AND PUERTO RICO.</p> <p>Disputes: Any claim or dispute regarding these warranties shall be governed by and construed in accordance with the laws of the State of New Jersey (US).</p> <p>Questions: Please contact your local Sharp representative or Sharp Customer Service at 1-877-312-LED1 (1-877-312-5331).</p> <p>Where to Obtain Service: Warranty service is available at a Sharp Authorized Service Center in the United States. To find the location of the nearest Sharp Authorized Service Center, call Sharp toll free at 1-877-312-5331, e-mail Sharp at LEDsupport@sharppusa.com or visit online at www.sharpledlighting.com</p> <p>How to Obtain Service: Call Sharp toll free at 1-877-312-5331 to obtain a Return Authorization Number and shipping instructions. After obtaining a Return Authorization Number, ship your Product prepaid to a Sharp Authorized Service Center. Be sure it is insured and packaged securely. Proof of Purchase will be required.</p>	<p>THIS LIMITED WARRANTY IS VALID ONLY IN CANADA.</p> <p>Disputes: This Product warranty, and any disputes in relation thereto, is to be exclusively governed by and construed under the laws of the Province of Ontario.</p> <p>Questions: Please contact your local Sharp representative or Sharp Customer Service at 1-877-312-5331.</p> <p>Where to Obtain Service: Warranty service is available at a Sharp Authorized Service Center located in the Canada. To find the location of the nearest Sharp Authorized Service Center, call Sharp toll free at 1-877-312-5331.</p> <p>How to Obtain Service: Call Sharp toll free at 1-877-312-5331 to obtain a Return Authorization Number and shipping instructions. After obtaining a Return Authorization Number, ship your Product prepaid to a Sharp Authorized Service Center. Be sure it is insured and packaged securely. Proof of Purchase will be required.</p>

This device complies with Part 15 of the FCC rules. Operation is subject to the following two conditions: (1) this device may not cause harmful interference, and (2) this device must accept any interference received, including interference that may cause undesired operation.

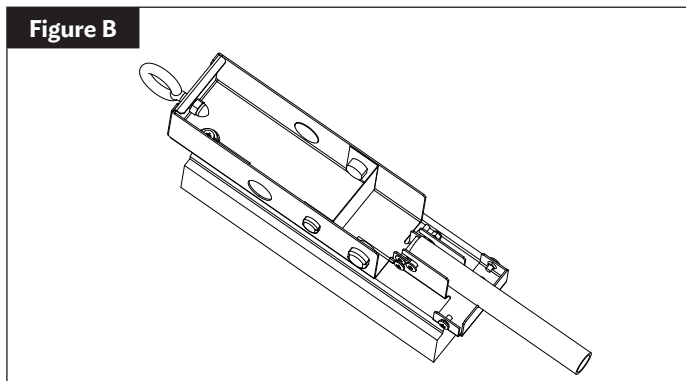
INSTALLATION INSTRUCTIONS

This product must be installed in accordance with the applicable installation code by a person familiar with the construction and operation of the product and the hazards involved. Use #12 min. steel jack chain and #11 S-hook (0.120 wire dia.) or 1/16" dia. min. galvanized wire rope and fittings rated 29 lbs. minimum working load.

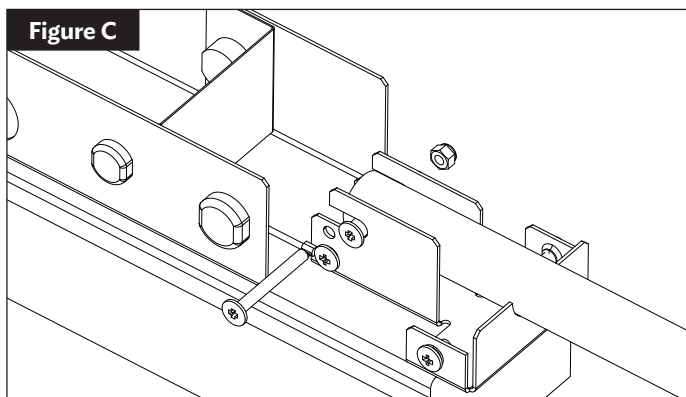
1. Unpack the product and remove all packing material.
2. Remove cover screws and wiring cover plate as shown in Figure A. Set aside for reuse.



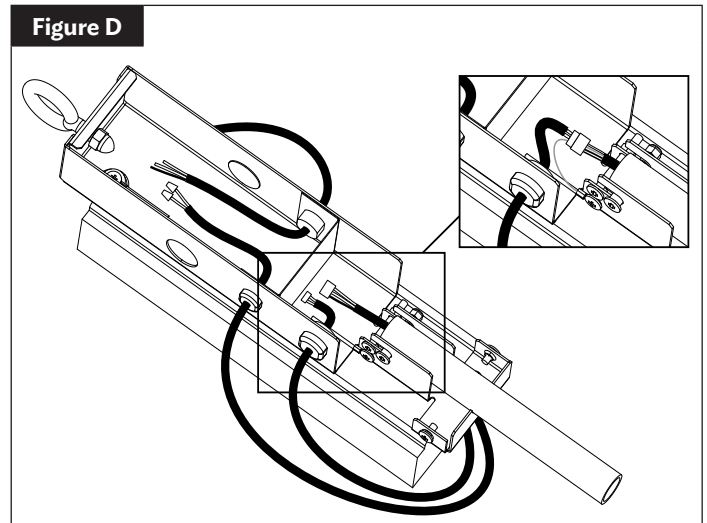
3. Slide light stem fully into slot as shown in Figure B.



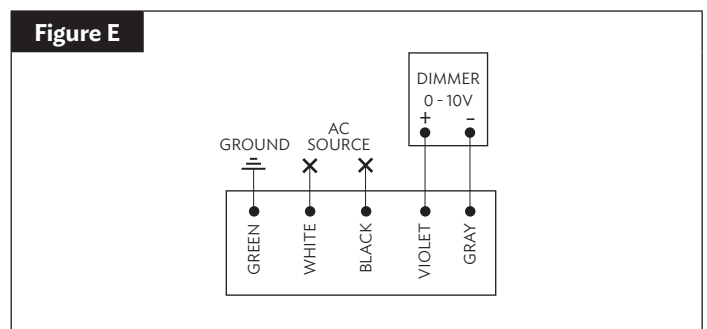
4. Insert locking screw provided through holes and secure with torque retaining nut provided, Figure C.



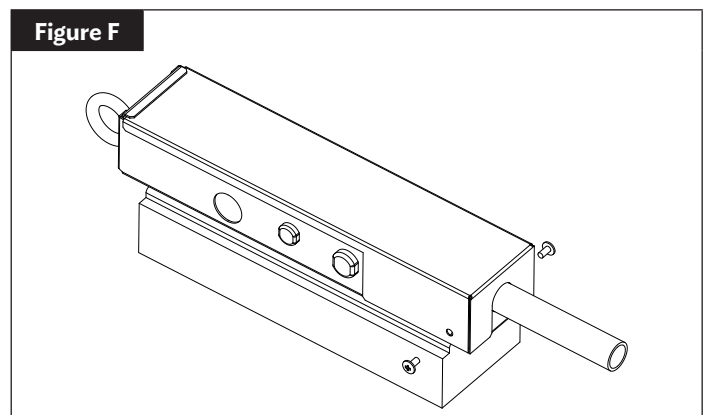
5. Push together wire connector between light and power supply until latched. The AC connection will be connected through one dedicated 1/2 inch conduit entry. Dimmer Control wires must be connected through a separate knockout. Use local code approved twist on wire connectors, Figure D.



6. Connections shall follow the wiring diagram as shown in Figure E.



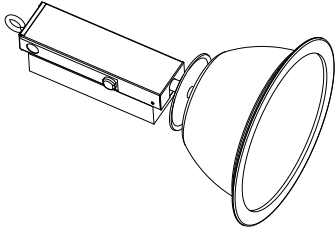
7. Carefully tuck the wires back into the enclosure and attach the cover plate with 2 screws as shown in Figure F.



INSTRUCTIONS D'INSTALLATION DE L'ÉCLAIRAGE À DEL POUR PLAFOND ÉLEVÉ

Modèle : DL-HB5JM4(D)*

* Modèle avec fonction de gradation



UTILISATION PRÉVUE

Cet éclairage à DEL pour plafond élevé Sharp est destiné à une utilisation pour les établissements de vente au détail, les entrepôts ou autres applications commerciales.

MISE EN GARDE - CONSIGNES DE SÉCURITÉ

- Avertissement - Ne pas manipuler les luminaires sous tension. Veuillez toujours couper l'alimentation avant d'installer, de retirer ou d'inspecter.
- Des professionnels qualifiés et agréés doivent effectuer tous les travaux d'installation. L'installation doit être effectuée en stricte conformité avec les codes de construction locaux et électriques.
- Ne pas démonter le luminaire.
- Ne pas retirer ou tenter de faire fonctionner sans le couvercle sur la lampe à DEL.
- Avertissement - Ne pas exposer les fils électriques aux bordures en métal afin d'éviter les dommages.
- Avertissement - Pour retirer le luminaire, couper l'alimentation. Laisser le luminaire refroidir avant de manipuler. Pour retirer, inverser les procédés de l'installation.

UTILISATION ET ENTRETIEN

- Il est recommandé de faire inspecter et nettoyer l'appareil d'éclairage par un professionnel qualifié et agréé tous les trois ans.
- Ne pas essuyer le luminaire avec un nettoyant alcalin, de l'essence, du solvant, du benzène, de l'huile à chauffage, de l'alcool ou de la poudre à polir. Ne pas appliquer d'insecticide (cela pourrait causer des dommages).

SHARP MANUFACTURING COMPANY OF AMERICA UNE DIVISION DE SHARP ELECTRONICS CORPORATION GARANTIE LIMITÉE DE CINQ ANS SUR LE LUMINAIRE À DEL

Sharp Manufacturing Company Of America, une division de Sharp Electronics Corporation donne la garantie expresse suivante à l'acheteur initial (L'« Acheteur ») que ce luminaire à DEL de marque Sharp (le « Produit »), si celui-ci est emballé dans son contenant original, est exempt de défauts de fabrication et de matériel. Si un défaut de fabrication est décelé durant la période de garantie stipulée ci-dessous, Sharp s'engage, à sa discrétion, à réparer ou remplacer à l'acheteur le produit défectueux ou la pièce de celui-ci par un équivalent neuf ou réusiné, sans frais pour les pièces et la main-d'œuvre pendant la période de garantie pertinente énoncée ci-dessous.

Période de garantie du produit :

La période de garantie pour les défauts de matériels et de fabrication est de 5 ans à compter de la date de l'achat initial chez Sharp ou ses revendeurs agréés.

Modalités :

La garantie ne s'applique que si le produit est utilisé avec des produits ou des systèmes d'éclairage qui sont installés, exploités ou entretenus en conformité avec chacun des organismes suivants :

- Le Code national de l'électricité (NEC)
- Les normes de sécurité des Underwriters Laboratories, Inc. (certifié ETL)
- Les normes du American National Standards Institute (ANSI), et
- Les spécifications fournies par Sharp pour l'installation, le fonctionnement et l'entretien du Produit.

Cette garantie sera annulée si le Produit est (i) mal installé, (ii) endommagé, (iii) abîmé, ou (iv) s'il a été soumis à un acte de négligence, un bris ou une mauvaise utilisation de nature accidentelle, incluant sans s'y limiter, le non-respect des normes d'utilisation prescrites par Sharp. Sharp ne sera pas tenu responsable de toute défaillance du Produit découlant de causes extérieures, catastrophes naturelles, d'une panne ou d'une saute de courant, d'un dispositif d'alimentation inapproprié, d'une faute ou de la négligence de L'acheteur ou de l'utilisateur, d'une modification, utilisation, manipulation ou de l'entreposage inapproprié ou non autorisé, du fonctionnement du produit à une température ambiante qui dépasse les conditions ambiantes, ou toute cause autre que le défaut de matériels et de fabrication du Produit. Sharp se réserve le droit d'examiner tous les produits endommagés et à déterminer à sa seule discrétion s'ils sont couverts par les modalités de cette garantie limitée.

Cette garantie limitée ne couvre aucun frais déboursés par L'acheteur pour des matériaux ou de la main-d'œuvre nécessaires pour retirer, remplacer ou expédier le produit.

Limitation de responsabilité :

Les garanties décrites aux présentes sont les seules garanties offertes par Sharp et seront le seul recours disponible pour l'acheteur. La correction des défauts, selon la manière et durant la période définies aux présentes, constituera l'exécution complète des responsabilités de Sharp envers l'acheteur en regard du produit ainsi que la satisfaction totale de toute réclamation, qu'elles oit fondée sur contrat, négligence, responsabilité stricte ou autrement. En aucun cas, Sharp ne pourra être tenu responsable des dommages ou défauts du Produit dus à des réparations ou des tentatives de réparation effectuées par quiconque autre qu'un réparateur autorisé. Sharp ne pourra pas non plus être tenu responsable des dommages économiques, matériels ou particuliers accessoires ou consécutifs. Certains états (ou provinces) n'autorisent pas l'exclusion des dommages accessoires ou indirects; par conséquent, la restriction précédente pourrait donc ne pas s'appliquer à vous.

Si une disposition de la présente garantie limitée ou d'une partie de celle-ci est tenue ou considérée comme invalide, nulle ou inapplicable, une telle décision ne doit pas affecter la validité et l'applicabilité du reste de la garantie limitée, et les autres parties, dispositions ou clauses de la garantie limitée seront considérées comme séparables. Cet appareil respecte les normes de la section 15 des règlements de la FCC. Le fonctionnement est soumis aux deux conditions suivantes : (1) cet appareil cet appareil ne peut causer d'interférences nuisibles, et (2) cet appareil doit accepter toute interférence reçue, y compris des interférences qui peuvent provoquer un fonctionnement non désiré.

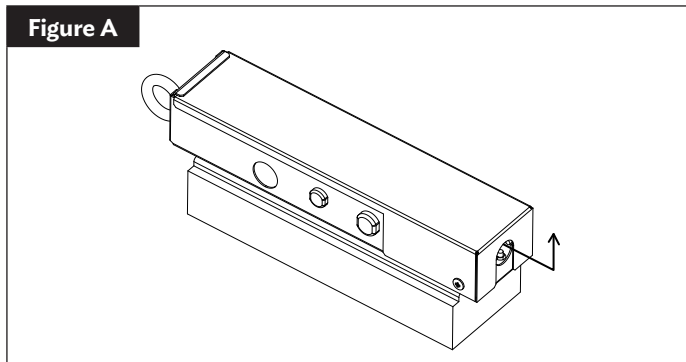
Aux États-Unis	Au Canada
<p>CETTE GARANTIE LIMITÉE EST VALIDE UNIQUEMENT DANS LES CINQUANTE (50) ÉTATS DES ÉTATS-UNIS, LE DISTRICT DE COLUMBIA ET PORTO RICO.</p> <p>Litiges : Toute réclamation ou contestation concernant ces garanties doit être régie et interprétée conformément aux lois de l'État du New Jersey (États-Unis).</p> <p>Questions : Veuillez communiquer avec votre représentant local ou avec le Service à la clientèle de Sharp au 1-877-312-LED1 (1-877-312-5331)</p> <p>Où obtenir du service : Le service de garantie est disponible à un centre de service agréé de Sharp situé aux États-Unis. Pour trouver le centre de service agréé le plus proche de Sharp, composez sans frais le 1-877-312-5331, envoyez un courriel à Sharp au LEDsup-port@sharpusa.com ou consultez le site Web au www.sharpledlighting.com.</p> <p>Comment obtenir du service : Veuillez appeler le numéro sans frais de Sharp afin d'obtenir un numéro d'autorisation de retour et des instructions d'expédition. Après avoir obtenu un numéro d'autorisation de retour, expédiez votre Produit port payé à un centre de service agréé Sharp. Veuillez vous assurer que le colis est assuré et bien emballé. Une preuve d'achat sera exigée.</p>	<p>CETTE GARANTIE LIMITÉE EST VALIDE UNIQUEMENT AU CANADA.</p> <p>Litiges : Cette garantie du Produit, et tout litige qui s'y rapporte, doivent être régis et interprétés exclusivement selon les Lois de la Province d'Ontario.</p> <p>Questions : Veuillez communiquer avec votre représentant local ou avec le Service à la clientèle de Sharp au 1-877-312-5331.</p> <p>Où obtenir du service : Le service de garantie est disponible à un centre de service agréé de Sharp situé au Canada. Pour trouver le centre de service agréé le plus proche de Sharp, composez sans frais le 1-877-312-5331.</p> <p>Comment obtenir du service : Veuillez appeler le numéro sans frais de Sharp afin d'obtenir un numéro d'autorisation de retour et des instructions d'expédition. Après avoir obtenu un numéro d'autorisation de retour, expédiez votre Produit port payé à un centre de service agréé Sharp. Veuillez vous assurer que le colis est assuré et bien emballé. Une preuve d'achat sera exigée.</p>

Cet appareil respecte les normes de l'article 15 des règlements de la FCC. Le fonctionnement est soumis aux deux conditions suivantes : (1) cet appareil cet appareil ne peut causer d'interférences nuisibles, et (2) cet appareil doit accepter toute interférence reçue, y compris des interférences qui peuvent provoquer un fonctionnement non désiré.

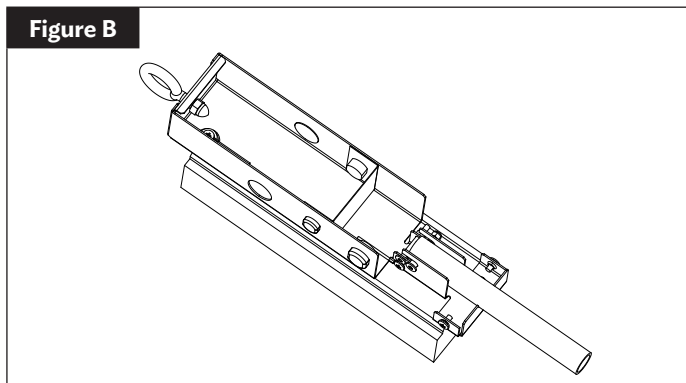
INSTRUCTIONS D'INSTALLATION

Ce produit doit être installé conformément au code d'installation applicable par une personne familière avec la construction et le fonctionnement du produit et des dangers qu'il présente. Utiliser une chaîne en « S » no. 12 min. et un crochet en « S » no. 11 (diamètre du fil de 0,120) ou un câble d'acier galvanisé et des raccords certifiés pour une charge minimale de 29 lb.

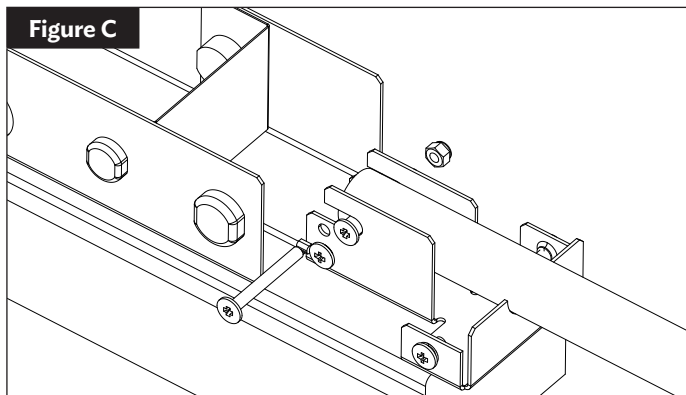
1. Déballez le produit et retirez tout le matériel d'emballage.
2. Retirez les vis du couvercle et la plaque de recouvrement des fils électrique comme illustré à la Figure A. Mettre de côté pour une utilisation ultérieure.



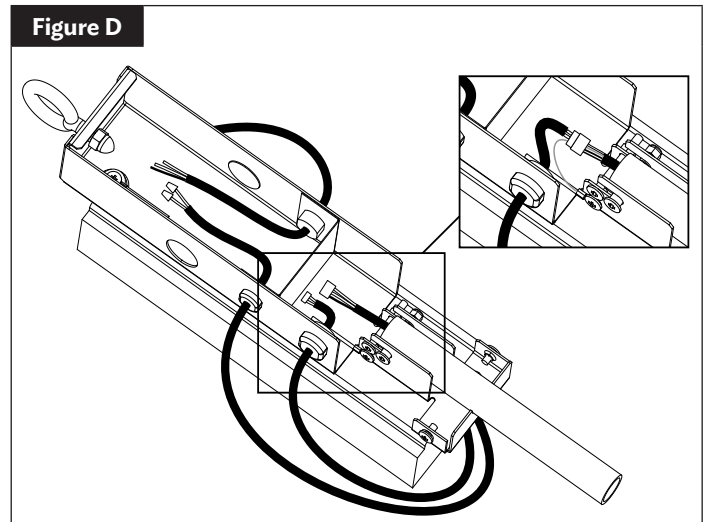
3. Glissez complètement la tige de la lampe dans la fente comme illustré à la Figure B.



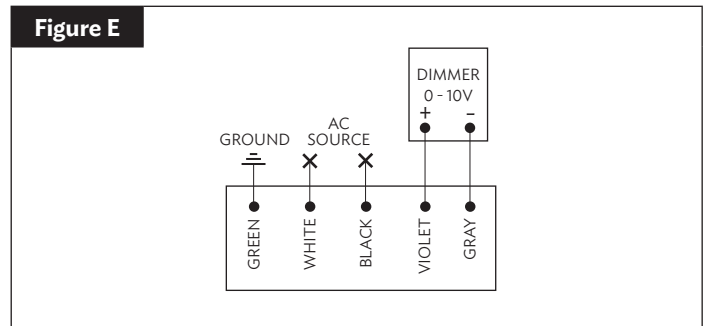
4. Insérer la vis de blocage fournie à travers les trous et fixer avec l'écrou de serrage fourni, Figure C.



5. Pousser ensemble les connecteurs entre le fil de la lampe et la source d'alimentation jusqu'à ce qu'ils soient verrouillés. La connexion C.A. sera raccordée à travers une entrée de conduit dédiée de 1/2 po. Les fils du contrôle de gradation doivent être connectés à travers une entrée défonçable séparée. Utiliser les marmettes approuvées par le code de votre localité, Figure D.



6. Les connexions doivent suivre le schéma câblage comme illustré à la Figure E.



7. Placer soigneusement les fils dans la cavité et fixer la plaque de recouvrement à l'aide de 2 vis comme illustré à la Figure F.

